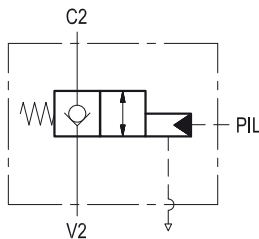
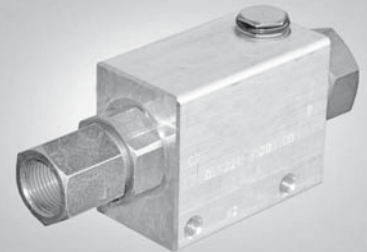


## Hydraulisch entsperrbares Rückschlagventil, einfachwirkend, atmosphärisch entlasteter Vorsteuerkolben

VSO-SE-PS

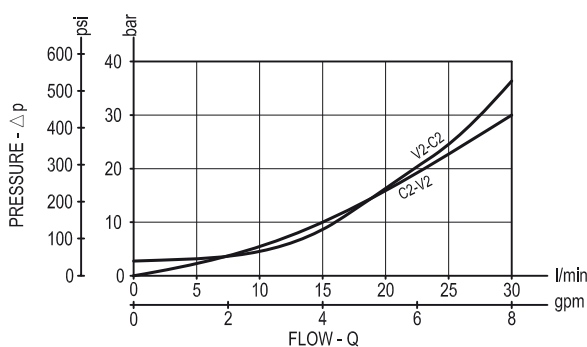
05.52.24 - X - Y - Z



### Bezeichnung

Der Durchfluss von V2 nach C2 wird freigegeben, wenn der Druck bei V2 über den Vorspanndruck der Feder ansteigt und der Ventilkegel von seinem Sitz abgehoben wird. Normalerweise ist das Ventil von C2 nach V2 geschlossen (gesperrt). Wenn ausreichend Vorsteuerdruck bei Pil anliegt, bewirkt der Vorsteuerkolben, dass der Ventilkegel von seinem Sitz abhebt und den Durchfluss von C2 nach V2 freigibt. Der Vorsteuerkolben ist atmosphärisch entlastet; der Vorsteuerdruck öffnet den Ventilkegel, unabhängig vom Gegendruck bei Anschluss V2.

### Kennlinien



### Technische Daten

#### Hydraulisch

Max. Betriebsdruck bar (psi) bis 210 (3000)

Max. Volumenstrom l/min (gpm) 30 (8)

Vorsteuerverhältnis 10 : 1

Es empfiehlt sich, nach Möglichkeit die Entlüftungsschraube zu entfernen und den Anschluss (G 1/8) mit dem Tank zu verbinden.

Allgemein wird die Ausführung mit härterer Feder empfohlen.

#### Allgemeines

Gehäusewerkstoff Aluminium

Anmerkung: Aluminiumgehäuse haben oft eine ausreichende Betriebsfestigkeit für Drücke über 210 bar (3000 psi), je nach der Ermüdungslebensdauer, die in der jeweiligen Anwendung erwartet wird. Im Zweifelsfall konsultieren Sie bitte unser Applicationscenter.

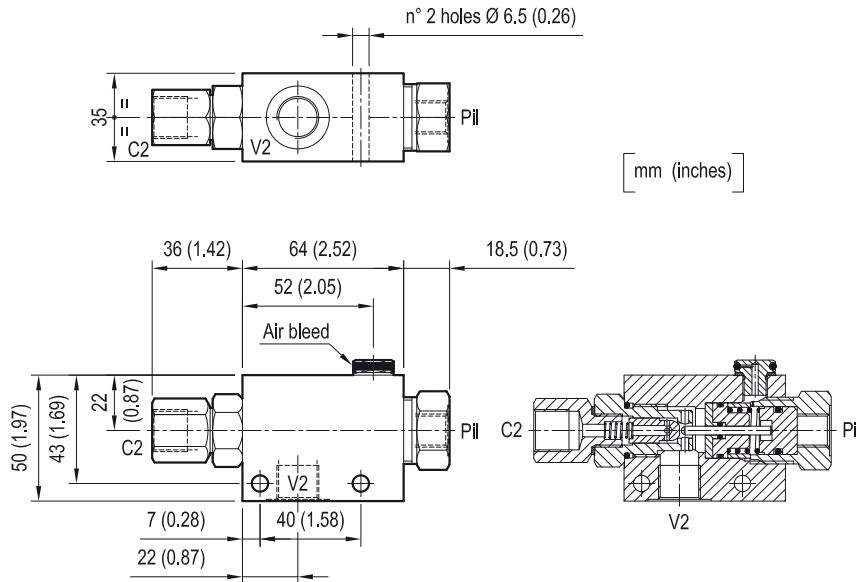
Masse kg (lbs) 0.5 (1.1)

Flüssigkeitstemperaturbereich °C (°F) -30 (-22) bis +100 (212)

Sonstige technische Daten siehe Datenblatt RD 18350-50

**Anmerkung:** Bei Anwendungen außerhalb dieser Parameter wenden Sie sich bitte an uns.

**Abmessungen**



**Bestellangaben**

<b>05.52.24</b>	<b>X</b>	<b>Y</b>	<b>Z</b>
-----------------	----------	----------	----------

Hydraulisch entsperbares Rückschlagventil, einfachwirkend, atmosphärisch entlasteter Vorsteuerkolben

O-Ring auf Vorsteuerkolben

= 00 Ohne O-Ring

Anschlussgrößen	V2	C2	P11
= 02	G 3/8	G 3/8	G 1/4

**Druckstufen**

Öffnungsdruck  
bar (psi)

= 00 2 (29)

= 01 8 (116)

Typ	Materialnummer
055224000200000	R930002335
055224000201000	R930002336

Typ	Materialnummer